

SOCIETATEA ELECTROCENTRALE CRAIOVA S.A.

in insolvență, in insolvency, en procedure collective

Str. Bariera Vilcii, nr. 195, Craiova, Jud. Dolj, cod postal 200716

Tel. 0372 511 521, Fax 0372 511 549, email office@secraiova.ro

Nr. ord. Registrul Comertului J2022002750161, CUI/CIF RO 46943133

Cont virament RO 51 BTRL RON CRT 0661271601 – Banca Transilvania

Capital social 23.829.130 lei

www.secraiova.ro

Nr. inregistrare:

109661 28-05-2026

ANUNȚ,

SOCIETATEA ELECTROCENTRALE CRAIOVA SA, in insolventa, persoana juridica de nationalitate romana, cu sediul social în localitatea Craiova str. Bariera Vilcii nr.195, județul Dolj, telefon 0372511521 fax 0372511549, inregistrata la Oficiul Registrului Comertului de pe langa Tribunalul Dolj, număr de ordine J2022002750161, cod de identificare fiscala RO 46943133, reprezentata legal prin doamna **Lorena VOICAN-Administrator Special**, anunță public intenția de achizitie prin „**cumparare directa**” a urmatoarei achizitii:

MOTOREDUCTOARE CILINDRICE TIP SK 6282 AG SH – 160LP/4TF

Cod CPV: 42140000-2 Angrenaje, elemente de angrenare si de antrenare

Valoarea estimata a achizitiei : 145.962,00 lei fara TVA.

1.Procedura aplicata pentru atribuirea achizitiei publice: « cumparare directa cu o etapa de negociere ».

1.1 Runda de negociere: Dupa ședința de deschidere și consemnare va avea loc evaluarea ofertelor și o rundă de negociere a ofertei financiare pentru stabilirea ofertei finale.

Ofertantul va depune oferta economica pe adresele de e-mail (verona.dalri@secraiova.ro și office@secraiova.ro, **simultan**) negocierea se va face prin mijloace electronice (e-mail).

Negocierea se va face in sensul imbunatatirii ofertei financiare depuse initial.

1.2 Achizitia directa: se realizează cf. art. 12, alin.(4) din Legea nr. 99/2016, cu ultimele modificări și consolidări și prin evaluarea simultană a ofertelor depuse de catre operatorii economici.

Entitatea contractanta isi rezerva dreptul de a achizitiona: produsele „ MOTOREDUCTOARE CILINDRICE TIP SK 6282 AG SH – 160LP/4TF” - la pretul cel mai mic - dacă sunt îndeplinite conditiile solicitate.

2. Criteriul de atribuire: este prețul cel mai scăzut dintre ofertele declarate admisibile (*dintre cele primite*).

3. Prezentare ofertă - oferta va cuprinde propunerea tehnica și propunerea financiara conform cerintelor din caietul de sarcini nr. 5443/19.03.2026

Propunerea financiara va cuprinde: prețul unitar - LEI/UM, fără TVA (*două zecimale*) pentru produsele solicitat conform anexei nr. 1 aferenta caietului de sarcini .

Este obligatorie ofertarea intregii cantitati mentionate in caietul de sarcini nr. 5443/19.03.2026.

Oferta tehnica va fi redactata in limba romana si va contine in mod obligatoriu cerintele conform caietului de sarcini nr. 5443/19.03.2026 (cap III din caietul de sarcini si tabelul aferent cap. IX.1 din caietul de sarcini si Anexa nr. 1)

4. Specificatii tehnice: conform cerintelor cap. III și Anexei nr. 1 aferenta caietului de sarcini nr. 5443/19.03.2026.

Ofertantul trebuie sa faca dovada ca detine urmatoarele documente:

- documente care sa ateste ca sistemul de management al calitatii ofertantului sau producatorului este certificat de catre un organism de certificare acreditat in tara sau strainatate, standardul de calitate aplicabil fiind SR EN ISO 9001:2015(sau echivalent) conform art. 195 din Legea 99/2016 privind achizitiile sectoriale.

În cazul în care operatorul economic care depune ofertă nu a avut acces la un certificat de calitate astfel cum este solicitat mai sus sau nu are posibilitatea de a-l obține în termenele stabilite, din motive care nu îi sunt imputabile, acesta va prezenta orice alte probe sau dovezi care să confirme asigurarea unui nivel corespunzător al calității echivalent cu cel solicitat.

5. Termen limită depunere oferta :

Ofertele urmează să fie transmise, până în data de **12.06.2026, ora 14.00** la adresele de e-mail (verona.dalri@secraiova.ro și office@secraiova.ro, **simultan**).

Nu se solicită garanție de participare.

Toate costurile aferente livrării produselor inclusiv transportul până la beneficiar, intra în sarcina ofertantului și vor fi incluse în oferta.

Ofertele transmise după data și ora menționate în prezentul anunț de participare, nu vor fi luate în considerare.

6. Termen de livrare: 45 zile calendaristice de la data înregistrării comenzii la sediul achizitorului

Durata comenzii: 31.12.2026

7. Termen garanție tehnică: 12 luni de la data recepției produselor

8. Locație livrare: Livrarea se va face la Societatea Electrocentrale Craiova SA cu sediul în loc. Craiova, str. Bariera Vilcii, nr. 195, jud. Dolj.

9. Prețul contractului:

Pretul unitar/reper este cel din oferta financiară

Pretul unitar este ferm și nemodificabil pe toată perioada de derulare a comenzii

Pretul se va exprima în lei fără TVA

10. Garanția de bună execuție: 10% din valoarea contractului

11. Modalitate de plată:

Plata se va face cu OP în termen de la 60 zile calendaristice de la data înregistrării facturii/facturilor, în ordinea cronologică a înregistrării lor în evidența entității contractante, termen ce reprezintă scadența la plată, cu condiția ca livrarea produselor să corespundă cerințelor achizitorului (din punct de vedere cantitativ și calitativ). **Factura va fi transmisă obligatoriu în e- Factura. Termenul de transmitere este de maxim 5 zile calendaristice de la emiterea facturii**

Nerespectarea clauzelor și termenelor asumate prin comanda de comun acord atrage răspunderea părții în culpa și o poate obliga la plata de penalități.

În cazul în care, din vină sau exclusivă, furnizorul nu reușește să-și îndeplinească obligațiile asumate, este de drept în întârziere și poate plăti penalități o sumă echivalentă cu valoarea dobânzii legale penalizatoare pentru fiecare zi de întârziere, procent calculat din valoarea obligațiilor neîndeplinite conform termenului de livrare al contractului, după următorul algoritm de calcul: **Dobânda legală penalizatoare = rata de referință a BNR + 8 puncte procentuale.**

Penalitățile nu pot depăși contravaloarea obligațiilor contractuale neîndeplinite. Pentru penalitățile calculate, entitatea contractantă va emite factura având termen scadent 30 zile de la emitere, în baza unei notificări prealabile.

În cazul în care entitatea contractantă (achizitorul) nu onorează la plată factura în termenul prevăzut din contract, poate plăti penalități o sumă echivalentă cu valoarea dobânzii legale penalizatoare din valoarea facturii neonorate la plată pentru fiecare zi de întârziere ce depășește termenul de 30 zile de la data scadenței la plată. **Dobânda legală penalizatoare = rata de referință a BNR + 8 puncte procentuale.** Penalitățile nu pot depăși valoarea facturilor neonorate la plată.

În cazul livrării produsului cu neconformități stabilite de către comisia de recepție, se va transmite raportul de neconformitate furnizorului. Acesta are obligația să elimine neconformitățile sesizate în termenul stabilit, în caz contrar furnizorul va fi de drept în întârziere, urmând să plătească penalități o sumă echivalentă cu valoarea dobânzii legale penalizatoare pentru fiecare zi de întârziere din valoarea serviciilor aflate în această situație.

Achizitorul nu se angajează sub nicio formă la plăți în avans.

NOTA:

Operatorii economici care au documente constatatoare negative înregistrate la sediul Entitatii Contractante, pot participa cu oferte în cadrul procedurii, cu respectarea art. 184 din Legea achizițiilor publice nr. 99/2016 cu toate completările și modificările ulterioare.

În vederea asigurării unei concurențe reale, numărul minim al ofertanților participanți nu poate fi mai mic de 2.

În cazul în care numărul ofertanților este mai mic de 2, autoritatea contractantă își rezervă dreptul:

- a) fie de a anula procedura;
- b) fie de a continua procedura numai cu ofertantul participant.

Relații suplimentare se pot obține la telefonul: **0372511539**; adresa e-mail: verona.dalri@secraiova.ro.

Atașat va transmitem **Caietul de sarcini nr. 5443/19.03.2026**.

Va multumim pentru colaborare!

Director Tehnic,
Stefan DINCA

Comp. Comercial,
Verona DALRI



Director Economic,
Cristian BĂSESCU

CAIET DE SARCINI pentru achiziția de produse		COD:	
		REVIZIA:	pag. 1/9

Nr. 5443/19.03.2022

APROBAT,
DIRECTOR GENERAL
Lorena VOICAN

I. INTRODUCERE

Pentru această achiziție, Societatea Electrocentrale Craiova S.A. îndeplinește rolul de entitate contractantă în cadrul contractului, numită în continuare beneficiar.

Orice activitate descrisă într-un anumit capitol din caietul de sarcini și nespecificată explicit în alt capitol, trebuie interpretată ca fiind menționată în toate capitolele unde se consideră de către ofertant că aceasta trebuia menționată pentru asigurarea îndeplinirii obiectului contractului.

II. CONTEXT REALIZARE ACHIZIȚIE

II.1. Informații despre entitatea contractantă și despre beneficiar

Entitatea contractantă este Societatea Electrocentrale Craiova S.A., cu sediul în strada Bariera Valcii, nr. 195, Municipiul Craiova, județul Dolj, cod poștal 200716, telefon: 0372511521, fax 0372511549, înregistrată la Oficiul Registrului Comerțului de pe lângă Tribunalul Dolj cu nr. J2022002750161, cod fiscal RO 46943133, cont virament RO51 BTRL RON CRT 0661271601 deschis la Banca Transilvania, web: www.secraiova.ro, e-mail: office@secraiova.ro.

II.2. Informații despre contextul care a determinat această achiziție

Necesitatea achiziției produselor este dată de uzura avansată a reductoarelor tip **SK 6282 AG SH -160LP/4TF** de la acționările concasoarelor cu valțuri tip DVR 18 din componența cazanelor de 525 t/h.

II.3. Informații despre beneficiile anticipate de beneficiar

Prin achiziția produselor, entitatea contractantă urmărește să asigure funcționarea în regim de siguranță a concasoarelor de zgură și cenușă.

II.4. Alte inițiative/proiecte/programe asociate cu această achiziție

Nu este cazul.

III. DESCRIERE PRODUSE SOLICITATE

Piese fac parte din reductorul de acționare tip 3KC610x25.

III.1. Descriere situație actuală la nivelul beneficiarului

Motoreductoarele cilindrice tip **SK 6282 AG SH -160LP/4TF** aflate în funcționare prezintă uzuri și pitting la danturile treptelor fiind necesară înlocuirea acestora.

III.2. Obiectivul general la care contribuie furnizarea produselor

Obiectivul general la care va contribui furnizarea produselor incluse în Caietul de Sarcini este asigurarea funcționării în regim de siguranță a concasoarelor de zgură și cenușă.

III.3. Obiectivul specific la care contribuie furnizarea produselor

Principalul obiectiv specific la care va contribui furnizarea produselor din Caietul de Sarcini este prevenirea avariilor prin înlocuirea motoreductoarelor cilindrice tip **SK 6282 AG SH -160LP/4TF**.

III.4. Produse solicitate și operațiuni cu titlu accesoriu necesar a fi realizate

Pentru motoreductoarele solicitate urmează a fi atribuit un contract de furnizare.

III.4.1. Produse solicitate

1. Motoreductor cilindric tip **SK 6282 AG SH -160LP/4TF** turație ieșire 56 rot/min montaj M6;
2. Motoreductor cilindric tip **SK 6282 AG SH -160LP/4TF** turație ieșire 64 rot/min montaj M1.

III.4.1.1. Denumire

Denumire produs: „ Motoreductoare cilindrice tip SK 6282 AG SH -160LP/4TF”						
Cantitate	Unitate de măsură	Loc de livrare	Data de livrare solicitată	Specificații tehnice sau cerințe funcționale minime	Specificații tehnice SAU cerințe funcționale extinse	Durata minima garanție
Conf.anexa nr.1	buc	Conform subcap.II.1 a caietului de sarcini	Maximum 45 zile calendaristice de la înregistrare contract	- Conf. Anexa nr. 1	-	minimum 12 luni de la data recepției

SOCIETATEA ELECTROCENTRALE CRAIOVA S.A.		
	CAIET DE SARCINI pentru achiziția de produse	COD:
		REVIZIA: pag. 2/9

III.4.1.2. Cantitate

Cantitățile solicitate a se achiziționa sunt specificate în Anexa nr. 1 la prezentul caiet de sarcini.

III.4.1.3. Loc de livrare

Motoreductoarele solicitate se vor livra la: Depozitul de piese și materiale, Societatea Electrocentrale Craiova S.A., cu sediul în municipiul Craiova, str. Bariera Vîlcii, nr. 195, cod poștal 200716, județul Dolj. Furnizorul este responsabil pentru livrarea acestora în termenul solicitat și se consideră că a luat în considerare toate dificultățile pe care le-ar putea întâmpina în acest sens și nu va invoca nici un motiv de întârziere sau costuri suplimentare.

III.4.1.4. Specificații tehnice/cerințe funcționale minime/extinse

Specificații tehnice conform Anexa nr. 2 – Fișă tehnică.

Motoreductoarele trebuie să fie noi și nefolosite.

III.4.2. Disponibilitate

Nu este cazul.

III.5. Extensibilitate/modernizare

III.5.1. Garanții

Perioada de garanție pentru piesele solicitate va fi de minimum 12 luni de la data recepției.

În perioada de garanție ofertantul are obligația să-și asume răspunderea pentru toate defecțiile ascunse și să înlocuiască produsul/produsele neconforme.

Pentru neconformități apărute în perioada de garanție se va proceda astfel:

- beneficiarul va transmite adresă fax, însoțită de raportul de neconformitate, ofertantului;
- ofertantul va trimite un reprezentant în termen de 48 de ore de la data sesizării, care împreună cu reprezentanții beneficiarului vor analiza neconformitatea, stabilind cauzele, termenul și modul de remediere. Neconformitatea va fi remediată, prin înlocuirea subansamblelor neconforme, în maximum 10 zile de la data semnării notei de constatare;
- motoreductoarele care în perioada de garanție înlocuiesc pe cele necorespunzătoare, vor beneficia de o nouă perioadă de garanție care începe cu data înlocuirii acestora.

Perioada de garanție inițială se va prelungi cu durata dintre înștiințarea ofertantului despre neconformitățile constatate și înlocuirea motoreductoarelor.

În perioada de garanție ofertantul se obligă să suporte toate costurile suplimentare generate de operațiile necesare remedierii neconformităților/înlocuirii pieselor.

III.5.2. Livrare, ambalare, etichetare, marcarea, depozitare, transport și asigurare pe durata transportului

III.5.2.1. Cerințe privind livrarea

Livrarea pieselor se va face în maximum 45 de zile de la data înregistrării contractului, la sediul beneficiarului, în zile lucrătoare, în intervalul orar 8:00-15:00.

Documentele care trebuie să însoțească produsele livrate:

- aviz de însoțire a mărfii sau factură fiscală;
- certificat de garanție;
- certificat de calitate;
- declarația de conformitate, întocmită de furnizor și/sau producător, în conformitate cu SR EN ISO/CEI 17050-1:2010 - Evaluarea conformității. Declarația de conformitate dată de furnizor. Partea 1. Cerințe generale, sau echivalent, în copie, conformă cu originalul, din partea ofertantului sau a distribuitorului autorizat al acestuia.

Documentele se vor prezenta în limba română.

Motoreductoarele sunt considerate livrate când toate activitățile în cadrul contractului au fost realizate și, după caz, produsele sunt acceptate de beneficiar, prin semnarea fără obiecțiuni a Notei de Recepție și Constatare de Diferențe (N.R.C.D.).

Piese vor fi livrate cantitativ și calitativ la locul indicat de beneficiar.

III.5.2.2. Cerințe privind ambalarea

Ofertantul are obligația de a ambala motoreductoarele astfel încât ambalajul să fie prevăzut să reziste, fără limitare, manipulării accidentale, expunerii la temperaturi extreme, precipitațiilor din timpul transportului și depozitării în locuri deschise.

CAIET DE SARCINI pentru achiziția de produse		COD:	
		REVIZIA:	pag. 3/9

Ambalajele în care au fost livrate motoreductoarele rămân în proprietatea beneficiarului.

Ambalajele rezultate sunt colectate ca deșeuri și vor fi supuse vânzării centralizate la nivelul societății, conform legislației la data organizării procedurii de vânzare.

III.5.2.3. Cerințe privind etichetarea și marcarea

Produsele livrate vor fi etichetate sau marcate pentru a putea fi identificate ușor. Marcarea sau etichetarea vor conține, cel puțin: sigla sau logoul producătorului, denumire produs, numărul contractului.

III.5.2.4. Cerințe privind depozitarea

În situația în care se impun reguli specifice de depozitare, manipulare și/sau conservare, ofertantul va asigura transmiterea acestora la beneficiar cel mai târziu odată cu livrarea produselor.

III.5.2.5. Cerințe privind transportul și asigurarea pe durata transportului

Transportul și costurile asociate transportului sunt în sarcina ofertantului.

Ofertantul va asigura complet piesele împotriva oricăror evenimente neprevăzute la transport și livrare până la destinația finală.

III.5.3. Operațiuni cu titlu accesoriu

Nu este cazul.

III.5.4. Mediul în care este operat produsul

Motoreductoarele cilindrice tip *SK 6282 AG SH -160LP/4TF* fac parte din acționarea concasoarelor de zgură și cenușă din dotarea cazanelor de 525 t/h, funcționând într-un mediu intens poluat cu zgură și praf de cenușă, cu socuri și diferențe de temperatură.

III.5.5. Constrângeri privind locația unde se va efectua instalarea

Nu este cazul.

III.6. Atribuții și responsabilități ale Părților

Contractantul este responsabil pentru:

- furnizarea pieselor conform documentației de execuție din caietul de sarcini;
- desemnarea persoanelor implicate și responsabile cu interacțiunea și suportul oferit entității contractante.

Beneficiarul este responsabil pentru:

- desemnarea persoanelor implicate și responsabile cu interacțiunea și suportul oferit contractantului;
- asigurarea tuturor resurselor care sunt în sarcina sa pentru buna derulare a contractului;
- plata pieselor în termenul stabilit în contract.

Beneficiarul este responsabil pentru recepția pieselor în termenul convenit la cap. V.

IV. DOCUMENTAȚII CE TREBUIE FURNIZATE BENEFICIARULUI

Odată cu livrarea pieselor furnizorul are obligația să prezinte următoarele:

- instrucțiuni de depozitare;
- fișe tehnice, desen tehnic de identificare, instrucțiuni tehnice de utilizare, depozitare și manipulare.

Documentația se va prezenta în limba română.

V. RECEPȚII

Termenul maxim de timp în care se face recepția este de 5 zile lucrătoare de la livrarea pieselor.

Recepția se va efectua de către comisia de recepție în urma prezentării de către furnizor a documentelor și documentațiilor prezentate la livrare.

Pentru neconformități apărute la recepție se va proceda astfel:

- a. beneficiarul va transmite adresă fax cu raportul de neconformitate furnizorului;
- b. furnizorul va trimite un reprezentant la sediul beneficiarului în termen de maximum 48 de ore de la data sesizării, care împreună cu reprezentanții beneficiarului vor analiza neconformitatea, stabilind cauzele, termenul și modul de remediere a neconformității sau obligația înlocuirii pieselor, fără modificarea prețurilor oferite și precizate în contract. Neconformitatea va fi remediată prin înlocuirea pieselor neconforme, pe cheltuiala furnizorului, în maximum 10 zile de la data semnării notei de constatare.

SOCIETATEA ELECTROCENTRALE CRAIOVA S.A.		
	CAIET DE SARCINI pentru achiziția de produse	COD:
		REVIZIA: pag. 4/9

Furnizorul suportă toate costurile suplimentare generate de operațiile necesare remedierii neconformităților/înlocuirii pieselor.

Recepția se consideră încheiată numai după ce furnizorul va răspunde în totalitate cerințelor tehnice impuse prin prezentul caiet de sarcini.

Beneficiarul nu solicită prezența unui reprezentant al furnizorului la recepție.

VI. MODALITĂȚI ȘI CONDIȚII DE PLATĂ

Plata pieselor se face în lei, în baza facturii/facturilor emise de furnizor și acceptate de beneficiar, prin virament bancar sau compensare.

Plățile se fac în termen de 30 de zile calendaristice de la data recepției, conform prevederilor Legii nr. 72/2013.

Factura emisă de furnizor va conține datele de identificare complete și legal stabilite, inclusiv contul și banca pentru fiecare parte.

Facturarea contravalorii produselor se va face către **Societatea Electrocentrale Craiova S.A.**, cu sediul în strada Bariera Valcii, nr. 195, Municipiul Craiova, județul Dolj, cod poștal 200716, telefon: 0372511521, fax 0372511549, înregistrată la Oficiul Registrului Comerțului de pe lângă Tribunalul Dolj cu nr. J2022002750161, cod fiscal RO 46943133, cont virament RO51 BTRL RON CRT 0661271001 deschis la Banca Transilvania.

Entitatea contractantă nu se angajează sub nici o formă la plăți în avans.

VII. CADRUL LEGAL CARE GUVERNEAZĂ RELAȚIA DINTRE BENEFICIAR ȘI FURNIZOR (inclusiv în domeniile mediului, social și al relațiilor de muncă)

Cadrul legal este reprezentat de: Legea nr. 99/2016 privind achizițiile sectoriale, Hotărârea Guvernului nr. 394/2016 pentru aprobarea Normelor metodologice de aplicare a prevederilor referitoare la atribuirea contractului sectorial/acordului-cadru din Legea nr. 99/2016 privind achizițiile sectoriale, Legea nr. 101/2016 privind remediile și căile de atac în materie de atribuire a contractelor de achiziție publică, a contractelor sectoriale și a contractelor de concesiune de lucrări și concesiune de servicii, precum și pentru organizarea și funcționarea Consiliului Național de Soluționare a Contestațiilor.

a) Legislație românească/europeană care reglementează execuția/punerea pe piață/exploatarea/eliminarea produsului solicitat.

b) Standarde care reglementează operații/tehnologii/marcaje, autorizare personal, emitere de documente în vederea execuției/livrării produsului solicitat:

- SR EN ISO 17050 – 1:2010, sau echivalent - Evaluarea conformității. Declarația de conformitate dată de furnizor. Partea 1. Cerințe generale, sau echivalent;
- SR EN ISO 17050 – 2:2005, sau echivalent - Evaluarea conformității. Declarația de conformitate dată de furnizor. Partea 2. Documentație suport, sau echivalent;

VIII. MANAGEMENTUL/GESTIONAREA CONTRACTULUI ȘI ACTIVITĂȚII DE RAPORTARE ÎN CADRUL CONTRACTULUI

Părțile contractante au obligația de a numi și de a-și comunica reciproc, în cel mai scurt timp de la semnarea și înregistrarea contractului, numele persoanelor specializate/ responsabililor de contract, pentru a facilita buna derulare și rezolvare, în timp util, a tuturor problemelor impuse în derularea contractului.

Problemele apărute în perioada de derulare a contractului se vor rezolva cu reprezentanții beneficiarului și furnizorului, iar orice modificare a prevederilor contractuale va fi soluționată prin act adițional perfectat între semnatarii contractului.

Se va menționa, obligatoriu, numărul de FAX, adresa de e-mail și numărul de telefon al persoanei de contact prin care se va purta corespondența în vederea îndeplinirii obligațiilor contractuale.

Orice documente (*adrese, Procese-Verbale, notificări etc.*) întocmite în cadrul Contractului, vor fi realizate și transmise, în scris, într-o formă ce poate fi citită, reprodușă și înregistrată. Comunicarea între Părți trebuie să conțină precizări cu privire la elementele de identificare ale Contractului (*titlul și numărul de înregistrare*).

CAIET DE SARCINI pentru achiziția de produse		COD:	
		REVIZIA:	pag. 5/9

VIII.1. Riscuri

Întâmpinarea dificultăților de colaborare și comunicare între persoanele desemnate de contractant și entitatea contractantă poate conduce la riscuri de întârzieri de livrare, recepție, plată.

IX. CERINȚE PRIVIND PREZENTAREA PROPUNERII TEHNICE ȘI FINANCIARE**IX.1. Cerințe privind prezentarea propunerii tehnice**

Propunerea tehnică va fi întocmită în limba română.

Propunerea tehnică va fi întocmită urmărind structura de conținut și cerințele din prezentul caiet de sarcini, astfel încât aceasta să respecte în totalitate cerințele prevăzute în acesta.

Cerințele și specificațiile tehnice din caietul de sarcini vor fi tratate ca fiind cerințe minimale.

Materialele utilizate vor respecta condițiile de calitate impuse de documentația de execuție.

Propunerea tehnică va conține termenul de garanție și termenul de livrare.

Toate documentele justificative vor fi certificate de ofertant prin semnare.

În cadrul propunerii tehnice se vor prezenta certificat de garanție, certificat de calitate, declarația de conformitate, pentru piesele solicitate.

IX.2. Cerințe privind prezentarea propunerii financiare

Moneda de referință este „leul”.

Ofertantul va prezenta propunerea financiară în lei, fără TVA.

Propunerea financiară va fi întocmită în limba română.

Pentru întocmirea propunerii financiare ofertantul va ține cont de cantitățile din prezentul caiet de sarcini, precizându-se prețul unitar în lei/u.m., fără TVA (cu două zecimale) și valoarea totală în lei, fără TVA.

În prețul unitar vor fi incluse toate cheltuielile aferente.

X. DISPOZIȚII FINALE

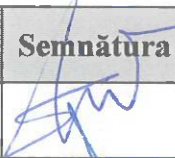

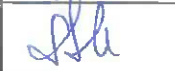
Părțile se obligă să trateze toate informațiile și documentațiile de care au luat la cunoștință în timpul negocierii ca informații confidențiale și se obligă să nu le divulge unei terțe persoane. În cazul în care oricare dintre părți încalcă prezenta clauză, partea în culpă se obligă să acopere integral prejudiciul cauzat celeilalte părți.

În cazul în care părțile transmit sau pun la dispoziția celeilalte părți orice *Date Personale* acestea se obligă să proceseze respectivele *Date Personale* în conformitate cu legislația în vigoare și aplicabilă, inclusiv cu Regulamentul UE privind protecția persoanelor fizice în ceea ce privește prelucrarea datelor cu caracter personal și privind libera circulație a acestor date („Regulamentul UE 2016/679”), orice norme, regulamente, ordine și standard, astfel cum acestea pot fi modificate periodic.

XI. ANEXE

Anexa nr. 1 – Lista de cantități;

Anexa nr. 2 – Specificații tehnice – fișe tehnice.

	Funcția	Prenume, nume	Semnătura	Data semnării
Vizat	Director Tehnic	Ștefan DINCĂ		18.03.2026
Vizat	Șef Secția Reparații	Nicolae DIU		18.03.2026
Verificat	Coordonator Comp. Tehnic-UCC	Tudorel BALAURE		18.03.2026
Elaborat	Compartiment Tehnic-UCC	Cristian GAVRILĂ		18.03.2026

	CAIET DE SARCINI pentru achiziția de produse	COD:	
		REVIZIA:	pag. 6/9

Anexa nr.1

Lista de cantitati si specificatii tehnice

Nr. crt.	Denumire	Caracteristici tehnice	UM	Cantitate	Preț unitar fără TVA (lei)	Valoare fără TVA (lei)
1	Motoreductor cilindric tip SK 6282 AG SH - 160LP/4TF turație ieșire 56 rot/min montaj M6	conform Anexa nr.2	buc	2		
2	Motoreductor cilindric tip SK 6282 AG SH - 160LP/4TF turație ieșire 64 rot/min montaj M1		buc	2		
TOTAL						

Intocmit,
Cristian GAVRILĂ


CAIET DE SARCINI
pentru achiziția de produse

COD:

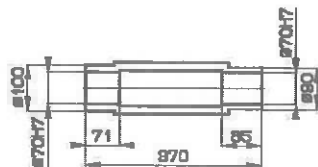
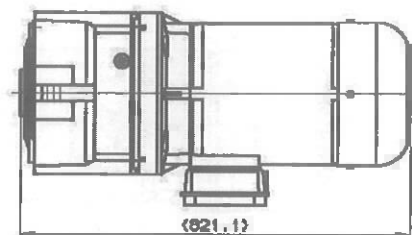
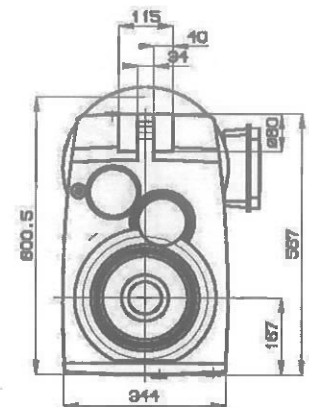
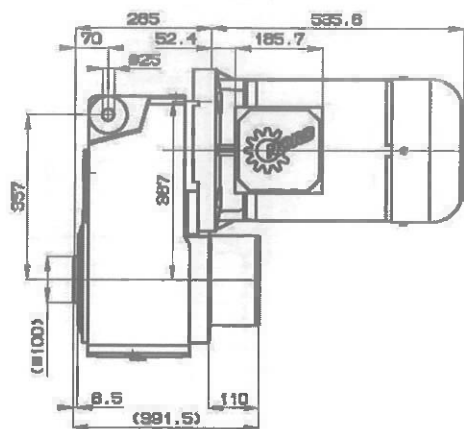
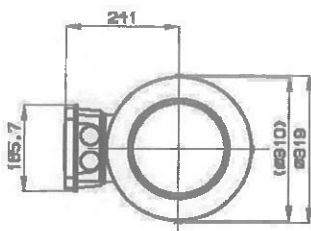
REVIZIA:

pag. 7/9

Anexa nr.2

FIȘA TEHNICĂ**Motoreductor cilindric tip SK 6282 AG SH -160LP/4TF turație ieșire 56 rot/min montaj M6****Caracteristici tehnice:**

Tip	SK 6282 AG SH – 160 LP/4TF TRO
Putere motor	15kW
Turație de ieșire	1465/56 min ⁻¹
Moment de ieșire	2547 Nm
Factor de serviciu	1,8
Raport de demultiplicare	26,05
Regim de exploatare	S1
Clasa de izolație	F
Clasă de protecție	IP 66
Tensiune de alimentare	400/690 V, 50 Hz
Diametru ieșire	φ70 mm (alezaj, fără canal de pană)
Poziție de montaj	M6



CAIET DE SARCINI
pentru achiziția de produse

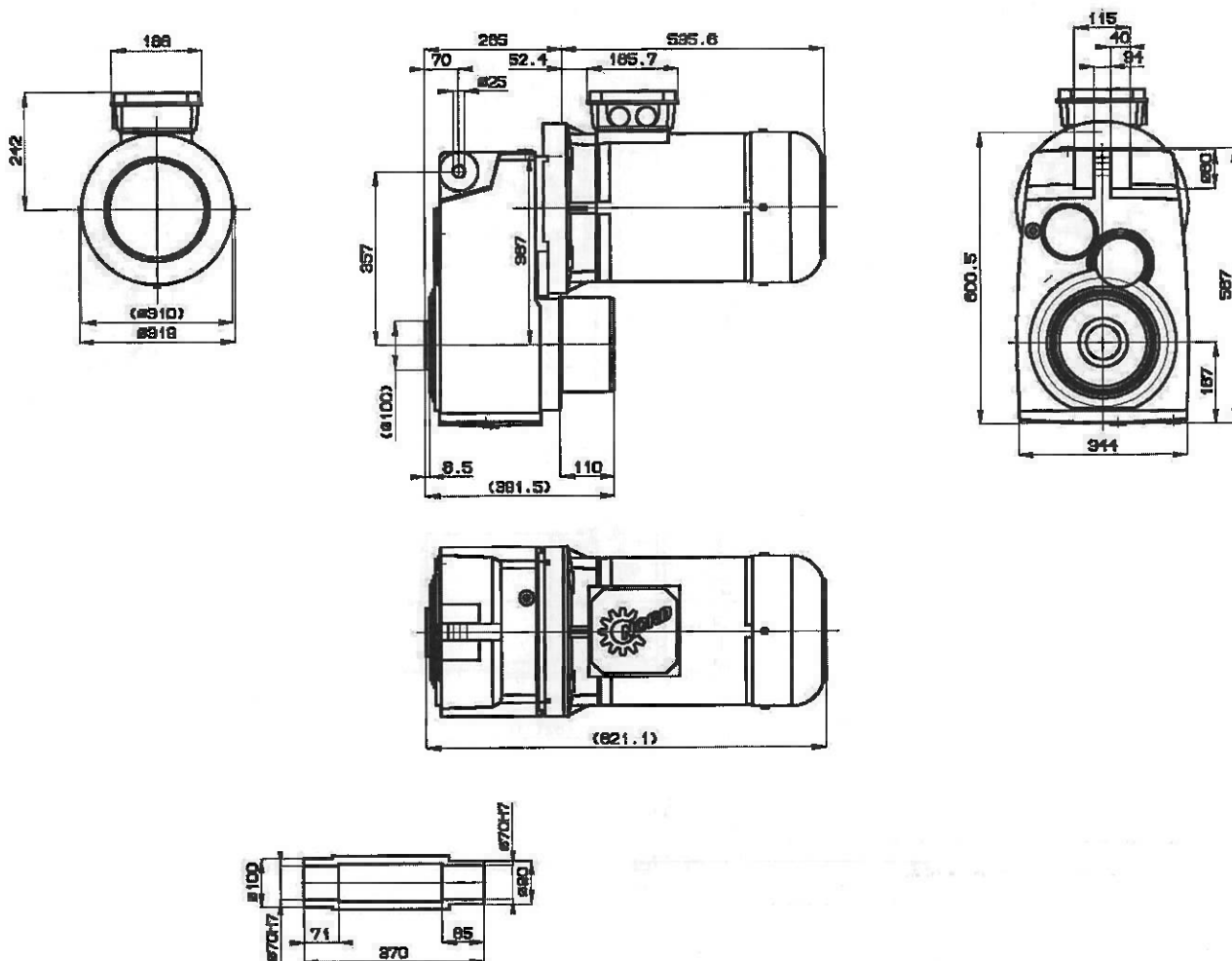
COD:

REVIZIA:

pag. 8/9

Motoreductor cilindric tip SK 6282 AG SH -160LP/4TF turație ieșire 64 rot/min montaj M1
Caracteristici tehnice:

Tip	SK 6282 AG SH – 160 LP/4TF TRO
Putere motor	15kW
Turație de ieșire	1465/64 min ⁻¹
Moment de ieșire	2244 Nm
Factor de serviciu	2,0
Raport de demultiplicare	22,95
Regim de exploatare	S1
Clasa de izolație	F
Clasă de protecție	IP 66
Tensiune de alimentare	400/690 V, 50 Hz
Diametru ieșire	φ70 mm (alezaj, fără canal de pană)
Poziție de montaj	M1



CAIET DE SARCINI
pentru achiziția de produse

COD:

REVIZIA:

pag. 9/9



SOCIETATEA ELECTROCENTRALE CRAIOVA S.A.

în insolvență, in insolvency, en procedure collective

Str. Bariera Vilcii, nr. 195, Craiova, Jud. Dolj, cod postal 200716

Tel. 0372 511 521, Fax 0372 511 549, email office@secraiova.ro

Nr. ord. Registrul Comerțului J2022002750161, CUI/CIF RO 46943133

Cont virament RO 51 BTRL RON CRT 0661271601 – Banca Transilvania

Capital social 23.829.130 lei

www.secraiova.ro

PROIECT CONTRACT FURNIZARE DE PRODUSE

.....
În temeiul Legii nr. 99/2016 privind achizițiile sectoriale, între partile contractante:

1. PARTI CONTRACTANTE

1.1. Entitatea contractanta SOCIETATEA ELECTROCENTRALE CRAIOVA S.A., *în insolvență, in insolvency, en procedure collective*, cu sediul în Municipiul Craiova, str. Bariera Vilcii, nr.195, județul Dolj, telefon : 0372511521, fax: 0372511549, înregistrată la Registrul Comerțului de pe lângă Tribunalul Dolj cu nr. J2022002750161, C.U./C.I.F. nr. RO 46943133, cont IBAN nr. RO 51 BTRL RON CRT 0661271601, deschis la Banca Transilvania Craiova, reprezentată prin doamna **Lorena VOICAN** – Administrator Special, în calitate de **achizitor**, denumită în continuare „**Entitatea Contractantă**” pe de o parte in calitate de **ACHIZITOR**

si

1.2. S.C. cu sediul în localitatea, înregistrată la Oficiul Registrul Comerțului la nr., Cod unic de înregistrare, Cod IBAN, deschis la, telefon, fax, reprezentata prin, în calitate de **CONTRACTANT**,

s-a încheiat prezentul contract sectorial de furnizare produse

Obligatiile si drepturile achizitorului se exercita conform prevederilor contractuale de catre **SOCIETATEA ELECTROCENTRALE CRAIOVA SA**, persoana desemnata cu urmărirea contractului este domnul – Compartiment Tehnic - UCC

Denumite în continuare fiecare în parte „**Partea**” și în mod colectiv „**Părțile**” au convenit încheierea prezentului contract de furnizare produse, în următoarele condiții:

2. Definiții:

În prezentul contract următorii termeni vor fi interpretați astfel:

a) contract sectorial de produse - contractul de achiziție sectorială care are ca obiect achiziția de produse prin cumpărare, inclusiv cu plata în rate, închiriere, leasing cu sau fără opțiune de cumpărare sau prin orice alte modalități contractuale în temeiul cărora entitatea contractantă beneficiază de aceste produse, indiferent dacă dobândește sau nu proprietatea asupra acestora; contractul de achiziție de produse poate include, cu titlu accesoriu, lucrări sau operațiuni de amplasare și de instalare;

b) entitate contractantă și furnizor - părțile contractante, așa cum sunt acestea numite în prezentul contract;

c) prețul contractului - prețul plătitibil furnizorului de către entitatea contractanta în baza contractului, pentru îndeplinirea integrală și corespunzătoare a tuturor obligațiilor asumate prin contract;

d) produse - echipamentele, mașinile, utilajele, orice alte bunuri, cuprinse în anexa/anexele la prezentul contract, pe care furnizorul se obligă, prin contract, să le furnizeze Entității contractante;

e) **servicii** - serviciile aferente livrării produselor, respectiv activitățile legate de furnizarea produselor, cum ar fi transportul, asigurarea, instalarea, punerea în funcțiune, asistența tehnică în perioada de garanție și orice alte asemenea obligații care revin furnizorului prin contract;

f) **origine** - locul unde produsele au fost realizate, fabricate. Produsele sunt fabricate atunci când prin procesul de fabricare, prelucrare sau asamblare majoră și esențială a componentelor rezultă un produs nou, recunoscut comercial, care este diferit, prin caracteristicile sale de bază, prin scop sau prin utilitate, de componentele sale. Originea produselor și serviciilor poate fi distinctă de naționalitatea furnizorului;

g) **destinație finală** - locul unde furnizorul are obligația de a furniza produsele;

h) **termenii comerciali de livrare** vor fi interpretați conform INCOTERMS 2010 - Camera Internațională de Comerț (CIC);

i) **forța majoră și cazul fortuit** - un eveniment mai presus de controlul părților, care nu se datorează greșelii sau vinei acestora, care nu putea fi prevăzut la momentul încheierii contractului și care face imposibilă executarea și, respectiv, îndeplinirea contractului; sunt considerate asemenea evenimente: războaie, revoluții, incendii, inundații sau orice alte catastrofe naturale, restricții apărute ca urmare a unei carantine, embargo, enumerarea nefiind exhaustivă, ci enunțiativă. Nu este considerat forță majoră un eveniment asemenea celor de mai sus care, fără a crea o imposibilitate de executare, face extrem de costisitoare executarea obligațiilor uneia dintre părți;

j) **zile** - zilele calendaristice, cu excepția cazurilor în care se prevede expres că sunt zile lucrătoare;

k) **standarde** - standardele, reglementările tehnice sau orice alte similitudini prevăzute în caietul de sarcini și în propunerea tehnică.

l) **act adițional**: actul juridic prin care părțile modifică clauzele contractuale;

m) **despăgubire**: suma acordată de către instanța de judecată sau convenită de către părți ca suma cu care se despăgubire plătită părții prejudiciate, în urma încălcării clauzelor contractuale de către cealaltă parte;

n) **penalitate contractuală** : despăgubire stabilită în contractul de furnizare ca fiind plătită de către una din părțile contractante, către cealaltă parte, în caz de neîndeplinire a obligațiilor din contract;

o) **garanția de participare**: suma de bani care se constituie de către ofertant în scopul de a proteja autoritatea contractanta față de riscul unui eventual comportament necorespunzător al acestuia pe întreaga perioadă derulată până la încheierea contractului de achiziție publică;

p) **neconformitate produs**: neîndeplinirea unei cerințe, abaterea unei caracteristici a unui produs fata de cerința specificată;

r) **garanția de buna execuție** a contractului: suma de bani care se constituie de către furnizor în scopul asigurării autorității contractante de îndeplinirea cantitativă, calitativă și în perioada convenită a contractului;

s) **perioadă de notificare a neconformităților**: perioadă de timp cuprinsă între momentul identificării acestora și momentul transmiterii către furnizor a notificării;

t) **prejudiciu**: paguba, dauna provocate de către o parte contractanta celeilalte părți;

f) **valoare prejudiciu**: valoarea pierderii efective ce se cumulează cu beneficiul sau câștigul nerealizat

u) **comportament necorespunzător**: neîndeplinirea corespunzătoare a obligațiilor asumate în contract, motiv pentru care achizitorul are dreptul de a elibera un certificat constatator cu calificativul nesatisfăcător;

v) **daune-interese**: despăgubirile în bani pe care furnizorul este îndatorat să le plătească, în scopul reparării prejudiciului suferit de achizitor, ca urmare a neexecutării culpabile a obligațiilor contractuale. Neexecutarea, pentru a da dreptul la daune-interese poate fi de orice fel: totală, parțială, a unei obligații principale sau accesorii, esențiale sau secundare etc.;

z) **Durata de valabilitate a Contractului** - intervalul de timp în care prezentul Contract produce efecte, de la data intrării în vigoare a Contractului și până la epuizarea convențională sau legală a oricărui efect pe care îl produce.

x) **Conflict de interese** - orice eveniment influențând capacitatea furnizorului de a exprima o opinie profesională obiectivă și imparțială sau care îl împiedică pe acesta, în orice moment, să acorde prioritate intereselor achizitorului, orice motiv în legătură cu posibile contracte în viitor sau în conflict cu alte angajamente, trecute sau prezente, ale furnizorului. Aceste restricții sunt, de asemenea, aplicabile oricărui subcontractanți, acționând sub autoritatea și controlul furnizorului, în condițiile Legii 99/2016, în cazul în care este aplicabil.

3. Interpretare

3.1. În prezentul contract, cu excepția unei prevederi contrare, cuvintele la forma singular vor include forma de plural și viceversa, acolo unde acest lucru este permis de context.

3.2. Termenul "zi" ori "zile" sau orice referire la zile reprezintă zile calendaristice dacă nu se prevede în mod diferit.

4. Obiectul principal al contractului

Furnizorul se obligă să furnizeze produsele: **MOTOREDUCTOARE CILINDRICE TIP SK 6282 AG SH – 160LP/4TF**; Cod CPV: 42140000-2 Angrenaje, elemente de angrenare si de antrenare

4.1 Entitatea contractantă se obligă sa achiziționeze si să platească prețul convenit în prezentul contract.

5. Prețul contractului

5.1. Prețul contractului, respectiv prețul pentru produsele livrate este de lei, la care se adaugă TVA.

5.2. Prețurile unitare sunt cele din oferta financiară, sunt ferme si nemodificabile pe toata perioada de derulare a contractului .

6. Durata contractului

6.1. Contractul intră în vigoare după semnarea fără obiecțiuni de către ambele părți contractante și înregistrarea acestuia la achizitor.

Durata contract : 31.12.2026

6.2. Termenul de livrare al produselor ce fac obiectul prezentului contract este de **45 zile calendaristice** de la data inregistrarii contractului la sediul achizitorului.

6.3. Prezentul contract încetează să producă efecte la data expirării obligațiilor contractuale, dar nu mai devreme de data expirării garanției tehnice acordate produselor contractate.

7. Documentele contractului

Documentele contractului sunt:

- a) Propunerea tehnică si financiara dupa etapa de negociere
- b) Caietul de sarcini nr. **5443/19.03.2026**;
- c) Alte anexe (Anexa la contract si instrument de garantare bancara/polita de asigurare);
- d) Acte adiționale la contract, dacă părțile vor consimți să semneze astfel de documente;

8. Modalități /condiții de plată

8.1. Plata produselor se face în lei în baza facturii/facturilor emise de furnizor și acceptate de entitatea contractantă, prin virament cu ordin de plată .

8.1 **Plata facturii** se va face după verificarea și confirmarea datelor inscrise in factura si in documentele insotitoare, **in termen de 60 de zile calendaristice** de la data primirii si inregistrarii facturii/facturilor la registratura Societatii Electrocentrale Craiova SA, in ordinea cronologica a inregistrarii lor, termen ce reprezinta scadent la plata.

8.2. In termen de 5 zile de la data depunerii facturii, achizitorul (derulatorul contractului) va transmite contractantului, daca este cazul, motivul refuzului la plata al facturii. In termen de 2 zile de la primirea unui eventual refuz la plata, contractantul este obligat sa refaca factura si documentele justificative care o insotesc, situatie in care termenul de plata al obligatiilor curge pentru achizitor de la data transmiterii documentelor rectificate.

8.3. Achizitorul nu se angajeaza sub nici o forma la plati in avans.

8.4. Facturarea contravalorii produselor se va face catre **SOCIETATEA ELECTROCENTRALE CRAIOVA S.A.**, persoana juridica de nationalitate romana, cu sediul social în localitatea Craiova str. **Bariera Vilcii nr.195, județul Dolj**, telefon 0372511521 fax 0372511549, inregistrata la Oficiul Registrului Comertului de pe langa Tribunalul Dolj, număr de ordine J16/2750/30.09.2022, cod de identificare fiscal CUI/CIF RO 4694313, Cont virament RO 51 BTRL RON CRT 0661271601 – Banca Transilvania si va fi inregistrata la Biroul Financiar.

Factura se va emite conform OUG 120/2021 si a Legii nr. 139/2022 privind administrarea, functionarea si implementarea sistemului national, factura **electronica RO e-Factura**.

Termenul de transmitere este de maxim 5 zile calendaristice de la emiterea facturii

9. Obligatiile principale ale furnizorului

9.1. Furnizorul se obligă să furnizeze produsele în conformitate cu cerintele caietului de sarcini nr. 5443/19.03.2026, termenul de livrare : 45 de zile calendaristice de la data inregistrării contractului la sediul achizitorului.

9.2. Furnizorul se obligă să furnizeze produsele la standardele și/sau performanțele prezentate în propunerea tehnică și a caietului de sarcini.

9.3. Furnizorul se obligă să despăgubească entitatea contractantă împotriva oricărui:

i) reclamații și acțiuni în justiție, ce rezultă din încălcarea unor drepturi de proprietate intelectuală (brevete, nume, mărci înregistrate etc.), legate de echipamentele, materialele, instalațiile sau utilajele folosite pentru sau în legătură cu produsele achiziționate; și

ii) daune-interese, costuri, taxe și cheltuieli de orice natură, aferente, cu excepția situației în care o astfel de încălcare rezultă din respectarea caietului de sarcini întocmit de către achizitor.

10.4. În raporturile cu Entitatea contractantă, furnizorul are calitatea de persoană juridică inițitoare a circuitului de compensare (cand este cazul).

10. Obligatiile principale ale achizitorului:

10.1. Achizitorul se obligă să achiziționeze, respectiv să cumpere și să plătească prețul convenit în prezentul contract.

10.2. Achizitorul se obligă să recepționeze produsului în termen de cel mult 5 zile lucrătoare de la livrarea acestora.

10.3. Achizitorul se obligă să plătească prețul produsului către furnizor în termenul menționat la art. 8.2.

11. Sanctiuni pentru neindeplinirea culpabila a obligatiilor

11.1. În cazul în care, din vina sa exclusivă, furnizorul nu reușește să-și îndeplinească obligațiile asumate, este de drept în întârziere și poate plăti penalități o sumă echivalentă cu valoarea dobânzii legale penalizatoare pentru fiecare zi de întârziere, procent calculat din valoarea obligațiilor neîndeplinite conform termenelor de livrare ale contractului, după următorul algoritm de calcul:

Dobânda legală penalizatoare = Rata de referință a BNR + 8 puncte procentuale.

Penalitățile nu vor putea depăși contravaloarea obligațiilor contractuale neîndeplinite.

11.2. În cazul în care entitatea contractantă (achizitorul) nu onorează la plată facturile în termenul prevăzut din contract, poate plăti penalități o sumă echivalentă cu valoarea dobânzii legale penalizatoare, din valoarea facturii neonorate la plată pentru fiecare zi de întârziere ce depășește termenul de 30 de zile de la data scadenței la plată.

Dobânda legală penalizatoare = Rata de referință a BNR + 8 puncte procentuale.

Penalitățile nu pot depăși valoarea facturilor neonorate la plată.

11.3. În cazul produsului cu neconformități stabilite de către comisia de recepție, se va transmite raportul de neconformitate furnizorului.

Acesta are obligația sa elimine neconformitățile sesizate în termenul stabilit, în caz contrar furnizorul va fi de drept în întârziere urmând sa plătească penalități o suma echivalenta cu valoarea dobânzii legale penalizatoare pentru fiecare zi de întârziere, din valoarea produsului aflat în aceasta situație. Termenul de la care se aplică penalitățile începe imediat după expirarea termenului stabilit conform cap.13, art. 13.7 din contract.

11.4. Pentru penalitățile calculate conform art. 11.1 si art. 11.3, achizitorul va emite factura având termen scadent 30 zile de la emitere, în baza unei notificări prealabile.

12. Garanția de buna execuție a contractului

12.1. Furnizorul se obligă să constituie garanția de bună execuție a contractului, în valoare de lei, fără TVA, reprezentând 10 % din valoarea contractului fără TVA.

12.2. Garanția de bună execuție a contractului sectorial se va constitui astfel:

a) printr-un instrument de garantare emis în condițiile legii, astfel:

i) scrisoare de garanție emisă de o instituție de credit din România sau din alt stat;

ii) asigurare de garanții emisă fie de o societate de asigurări care deține autorizație de funcționare emisă în România sau într-un alt stat membru al Uniunii Europene și/sau care este înscrisă în registrele publicate pe site-ul Autorității de Supraveghere Financiară, după caz, fie de o societate de asigurări dintr-un stat terț printr-o sucursală autorizată în România de către Autoritatea de Supraveghere Financiară;

Garanția constituită conform prevederilor punctului a) va fi depusă în original la sediul entității contractante și devine anexă la contract.

b) prin rețineri succesive din sumele datorate pentru facturi parțiale

În acest caz contractantul are obligația de a deschide contul la dispoziția entității contractante, la unitatea Trezoreriei Statului din cadrul organului fiscal competent în administrarea acestuia.

Suma inițială care se depune de către contractant în contul de disponibil astfel deschis nu trebuie să fie mai mică de 0,5% din prețul contractului sectorial/contractului subsecvent, fără TVA.

Ofertantul va opta pentru una din modalitățile de constituire a garanției de bună execuție, din modelul de contract, parte a documentației de atribuire.

Lipsa vreunei opțiuni atrage, implicit, alegerea acesteia de către autoritatea contractantă.

12.3. Garanția de buna execuție se va constitui obligatoriu în termen de 5 zile lucrătoare de la semnarea și înregistrarea contractului la sediul autorității contractante. Acest termen poate fi prelungit la solicitarea justificată a contractantului, fără a depăși 15 zile de la data semnării contractului sectorial.

12.4. Achizitorul are dreptul de a emite pretenții asupra garanției de bună execuție, în limita prejudiciului creat, dacă contractantul nu își îndeplinește, nu își execută, execută cu întârziere sau execută necorespunzător obligațiile asumate prin prezentul contract. Anterior emiterii unei pretenții asupra garanției de bună execuție, achizitorul are obligația de a notifica acest lucru contractantului, precizând totodată obligațiile care nu au fost respectate. În situația executării garanției de bună execuție, parțial sau total, contractantul are obligația de a reîntregii garanția în cauză raportat la restul rămas de livrat.

12.5. Entitatea contractanta are obligația de a elibera/restitui garanția de bună execuție în cel mult 14 zile de la data întocmirii procesului-verbal de recepție a produselor care fac obiectul contractului sectorial și de la plata facturii finale, dacă nu a ridicat până la acea dată pretenții asupra ei.

12.6. Garanția tehnică a produselor este distinctă de garanția de bună execuție a contractului.

13. Recepție, inspecții și teste

13.1. Recepția se face la sediul entității contractante, unde se face livrarea de către comisia de recepție ale acestora, pe baza avizului de însoțire a mărfii și a documentelor însoțitoare ale produselor.

13.2. Recepția produsului se face cantitativ și calitativ, conform solicitărilor din caietul de sarcini nr. 5443/19.03.2026 și a fișei tehnice a produsului/produselor.

13.3. Achizitorul sau reprezentantul său are dreptul de a inspecta și/sau de a testa produsul pentru a verifica conformitatea lor cu specificațiile din caietul de sarcini.

13.3. (1) Achizitorul are obligația de a notifica, în scris, furnizorului identitatea reprezentanților săi împuterniciți pentru efectuarea testelor și inspecțiilor.

(2) Inspecțiile și testările la care vor fi supuse produsul, cât și condițiile de îndeplinire a recepției provizorii și a recepției finale (calitative) sunt descrise în documente anexate prezentului contract.

13.4 Achizitorul are dreptul de a respinge produsul care nu este fabricat de către producătorul declarat în oferta.

13.5. Inspecțiile și testele din cadrul recepției provizorii și recepției finale (calitative) se vor face la destinația finală a produselor, unde au fost livrate produsele, conform art. 8.2.

13.6. Dacă produsul, în urma recepției cantitative și calitative nu corespunde specificațiilor, achizitorul are dreptul să îl respingă, iar furnizorul are obligația, fără a modifica prețul contractului:

a) de a înlocui produsele refuzate; sau

b) de a face toate modificările necesare pentru ca produsul să corespundă specificațiilor lor tehnice.

13.7. Pentru neconformitățile apărute la recepție se va proceda astfel:

- la depistarea dacă este cazul, achizitorul transmite raportul de neconformitate furnizorului ;

- furnizorul are obligația ca în termen de 48 ore de la data sesizării să asigure prezența unui delegat, care împreună cu reprezentanții achizitorului să analizeze neconformitatea și să stabilească termenul și modul de tratare a neconformității ;
- contravaloarea cheltuielilor suplimentare pentru remedierea neconformităților se vor suporta de către furnizor, dacă este cazul.
- dacă furnizorul nu se prezintă pentru constatarea deficiențelor calitative, produsul rămân în custodie la achizitor pentru o perioadă de maxim 15 zile de la data sesizării, fără a se percepe taxe de magazinaj în cazul în care furnizorul nu-și ridică produsul/produsele respinse în acest interval, responsabilul de contract va întocmi și transmite acestuia o „Notificare” privind calcularea taxelor de magazinaj și va solicita facturarea acestor taxe. Taxa de magazinaj este 1% din valoarea produsului/produselor pentru fiecare zi de magazinare. Achizitorul va emite factura având termen scadent 30 zile de la emitere. Plata acestor taxe poate fi efectuată cu ordin de plată sau prin compensarea obligațiilor achizitorului către furnizor.
- termenul maxim pentru care se accepta perioada de magazinare este de 30 de zile, urmând ca după expirarea acestei perioade achizitorul să returneze produsul furnizorului pe cheltuiala furnizorului și fără a aduce niciun prejudiciu oricăror alte drepturi pe care achizitorul le poate avea față de furnizor prin contract.

13.8. Dreptul achizitorului de a inspecta, testa și, dacă este necesar, de a respinge nu va fi limitat sau amânat datorită faptului că produsul a fost inspectat și testat de furnizor, cu sau fără participarea unui reprezentant al achizitorului, anterior livrării acestora la destinația finală.

13.9. Prevederile clauzelor 13.1-13.4 nu îl vor absolve pe furnizor de obligația asumării garanțiilor sau altor obligații prevăzute în contract.

14. Ambalare și marcare

14.1. Furnizorul are obligația de a ambala produsul, pentru ca acestea să facă față, fără limitare, la manipularea dură din timpul transportului, tranzitului și expunerii la temperaturi extreme, la soare și la precipitațiile care ar putea să apară în timpul transportului și depozitării în aer liber, în așa fel încât să ajungă în bună stare la destinația finală.

14.2. Ambalarea și marcarea produsului respecta strict cerințele actelor normative în vigoare, cele prevăzute în caietul de sarcini, inclusiv alte cerințe suplimentare.

14.3. Toate materialele de ambalare a produsului, precum și toate materialele necesare protecției coletelor rămân în proprietatea achizitorului (conform caiet sarcini).

14.4. Ambalarea și conservarea se va face astfel încât produsul să-și păstreze caracteristicile fizice și calitative pe toată perioada de garanție dacă nu au fost introduse în folosință de achizitor. Furnizorul are obligația de a livra produsul în ambalajele specifice producătorului. Prețul ambalajului și al materialelor folosite pentru conservare sunt cuprinse în prețul produsului iar acestea vor rămâne în proprietatea achizitorului.

14.5 Produsul va fi însoțite de un document, după caz marcă care va conține informații minime (denumirea achizitorului, sigla furnizorului, denumire produs, numărul de contract, anul fabricației, clasa de depozitare, calitate material, respectiv numele producătorului, marca comercială, tipul produsului, conform caiet de sarcini), în baza căruia să permită identificarea fără echivoc a acestora. Se vor accepta numai produsele care respecta aceste cerințe.

14.6. Livrarea produsului se face cu asigurarea mijloacelor de transport ale furnizorului conform solicitărilor din caietul de sarcini (franco-depozit beneficiar), cheltuielile de transport fiind incluse în prețul produselor.

14.7. La expedierea produsului, furnizorul are obligația de a comunica în scris datele de expediere, numărul contractului, descrierea produselor, cantitatea, locul de încărcare și destinația finală.

15. Livrarea și documentele care însoțesc produsele

15.1 Furnizorul are obligația de a livra produsul la destinația finală indicată de achizitor.

15.2 (1) La expedierea produsului, furnizorul are obligația de a comunica, în scris, atât achizitorului, cât și societății de asigurări datele de expediere, numărul contractului, descrierea produselor, cantitatea, locul de încărcare și locul de descărcare, dacă este cazul.

(2) Furnizorul va transmite achizitorului documentele care însoțesc produsul

- Aviz de însoțire a mărfii / factura fiscală emisă conform Codul Fiscal în vigoare la data livrării produsului pe care se vor consemna atât denumirea produsului livrat, cât și prețul acesteia. Denumirea produsului livrat va fi obligatoriu identic cu denumirile din contract, în caz contrar factura va fi respinsă. Pentru produsul livrat pe baza de aviz de expediție, pe factura care se va emite ulterior avizului de expediție sau odată cu avizul de expediție se va specifica obligatoriu și numărul avizului de expediție cu care s-a predat marfa la sediul Societății Electrocentrale Craiova SA

- Declarație de conformitate;
- Certificate de calitate și garanție
- Alte documente relevante la cererea achizitorului.

15.3. Certificarea de către achizitor a faptului că produsul a fost livrat parțial sau total se face după recepție.

15.4. Livrarea produsului se consideră încheiată în momentul în care sunt îndeplinite prevederile clauzelor de recepție a produselor.

16. Asigurări:

16.1.- Furnizorul are obligația de a asigura complet produsele furnizate prin contract împotriva pierderii sau deteriorării neprevăzute la fabricare, transport, depozitare și livrare, în funcție de termenul comercial de livrare convenit.

17. Perioada de garanție acordată produselor:

17.1. Furnizorul are obligația de a garanta că produsele furnizate nu au niciun defect și că acestea corespund scopului pentru care au fost achiziționate .

17.2. Perioada de garanție începe cel mai devreme de la data trecerii produselor în proprietatea achizitorului, din data încheierii și semnării notei de intrare-recepție de către comisia de recepție a acestora. Perioada de garanție acordată este de minim 12 luni calendaristice de la recepția produselor și va fi conform capitolului III 5.1 din Caietul de sarcini nr. 5443/19.03.2026.

17.3. Produsul care, în timpul perioadei de garanție, îl înlocuiește pe cel defect, beneficiază de o nouă perioadă de garanție care curge de la data înlocuirii produsului.

17.4. Achizitorul are dreptul de a notifica imediat furnizorului, în scris, orice plângere sau reclamație ce apare în conformitate cu aceasta garanție.

17.5. La primirea unei astfel de notificări furnizorul are obligația de a remedia defecțiunea sau de a înlocui produsul în perioada convenită, fără costuri suplimentare pentru achizitor.

17.6. Dacă furnizorul, după ce a fost notificat, nu reușește să remedieze defectul în perioada convenită, achizitorul are dreptul de a lua măsuri de remediere pe riscul și pe cheltuielile furnizorului și fără a aduce niciun prejudiciu oricăror alte drepturi pe care achizitorul le poate avea față de furnizor prin contract.

Furnizorul se obliga să achite în termen de 30 zile contravaloarea cheltuielilor efectuate de achizitor pentru remedierea/inlocuirea produselor aflate în perioada de garanție.

17.7. Garanția tehnică se prelungește cu timpul scurs de la data la care beneficiarul a reclamat defectarea produsului, până la repunerea acestuia în stare de funcționare (conform cu solicitările din caietul de sarcini).

17.8. Furnizorul este pe deplin responsabil față de livrarea produselor necorespunzătoare sau cu vicii ascunse care pot aduce prejudicii achizitorului. În acest sens furnizorul răspunde material sau penal dacă este cazul.

18. Calitatea produsului:

18.1. Produsul se livrează corespunzător documentației indicate de achizitor în caietul de sarcini și trebuie să corespundă documentațiilor tehnice de execuție, de calitate și a tuturor probelor și încercărilor prevăzute în documentațiile de specialitate.

18.2. Calitatea produsului este atestată prin:

- Certificat de calitate și garanție

- Declarație de conformitate a furnizorului, conform - SR EN ISO/CEI 17050:2010, care trebuie să conțină următoarele informații:
- Numele și adresa producătorului și/sau a furnizorului care eliberează declarația;
- Identificarea produsului (denumirea, tipul, numărul lotului sau seriei);
- Documente de referință (standarde, legislație, cataloage, specificații, etc.);
- Alte prevederi relevante;
- Locul și data emiterii declarației ;
- Funcția, numele, semnătura și stampila persoanei autorizate.

Produsele vor asigura toate caracteristicile mecanice și tehnologice indicate de documentația de execuție. Furnizorul are obligația de a-și asigura documentațiile necesare realizării produselor de la proiectantul și producătorul echipamentelor sau de la orice detinator legal de licență /proiect.

Toate repererele vor fi noi, respectând documentația tehnică și condițiile tehnice înscrise în desenele de execuție realizate de proiectantul echipamentului.

18.3. Furnizorul se obligă să furnizeze produsul la standardele și/sau performanțele prezentate în propunerea tehnică. Furnizorul este pe deplin responsabil pentru livrarea produsului necorespunzător.

19. Ajustarea prețului contractului:

19.1. Pentru produsele livrate, plățile datorate de achizitor furnizorului sunt cele declarate în propunerea financiară și menționate în prezentul contract. Preturile unitare sunt ferme și nemodificabile pe tot parcursul derulării contractului .

20. Amendamente:

20.1. Părțile contractante au dreptul, pe durata îndeplinirii contractului, de a conveni modificarea clauzelor contractului, prin act adițional potrivit prevederilor legale.

20.2. Modificarea clauzelor contractuale prin act adițional este posibilă numai în perioada de valabilitate a contractului, părțile având obligația să solicite modificările dorite cu minim 10 zile înainte de data expirării contractului.

20.3. Părțile contractante au dreptul, pe durata îndeplinirii contractului, de a conveni, prin act adițional, adaptarea acelor clauze afectate de modificări ale legii.

21. Întârzieri în îndeplinirea contractului:

21.1. Furnizorul are obligația de a îndeplini contractul de furnizare în perioada/perioadele înscrise în termenul de livrare.

21.2. Dacă pe parcursul îndeplinirii contractului furnizorul nu respectă termenul de livrare, acesta are obligația de a notifica achizitorul cu minim 10 zile înainte de expirarea termenului de livrare a produsului cu privire la modificarea datei/perioadelor de furnizare asumate în graficul de livrare, modificări care se fac cu acordul părților prin act adițional încheiat în perioada de valabilitate a contractului.

21.3. În afara cazului în care achizitorul este de acord cu o prelungire a termenului de livrare, orice întârziere în îndeplinirea contractului dă dreptul achizitorului de a solicita penalități furnizorului.

21.4. Penalitățile se vor factura separat. Achizitorul va înștiința furnizorul printr-o notificare scrisă, în care va fi prezentă suma și modul de calcul al penalităților.

22. Modificarea/Încetarea/Rezilierea contractului:

22.1. Achizitorul poate să renunțe definitiv la achiziția de cantități parțiale de produs, cu condiția notificării furnizorului cu minim 10 zile înainte de termenul de livrare (numai în cazul când nu au fost introduse în ciclul de fabricație).

22.2. În cazul în care achizitorul are nevoie de produs în avans față de graficul de livrare, acesta va notifica furnizorul în scris cu 10 zile înainte. Dacă este cazul, părțile contractante vor negocia un nou grafic de livrare sau o altă modificare a prezentului contract.

22.3. Achizitorul poate rezilia prezentul contract de furnizare cu efecte depline (de jure) după notificarea furnizorului, în termen de 5 zile, fără necesitatea unei alte formalități și fără intervenția instanțelor de judecată, în oricare dintre situațiile următoare, dar nelimitându-se la acestea:

- a) furnizorul nu furnizează produsul conform cu prevederile prezentului contract;

b) furnizorul nu se conformează într-o perioadă de cel mult 20 de zile de la notificarea transmisă de către achizitor care îi solicită remedierea executării necorespunzătoare sau neexecutării obligațiilor din prezentul contract care afectează executarea corespunzătoare și la timp a furnizării produsului;

c) furnizorul se află în culpă profesională gravă ce poate fi dovedită prin orice mijloc de probă pe care achizitorul o poate justifica;

d) împotriva furnizorului a fost pronunțată o hotărâre având autoritate de lucru judecat cu privire la fraudă, corupție, implicarea într-o organizație criminală sau orice altă activitate ilegală în dauna intereselor financiare ale Societății Complexul Energetic Oltenia SA ;

e) în cadrul unei alte proceduri de achiziție sau procedură de acordare a unei finanțări din bugetul CE, furnizorul a fost declarat culpabil de încălcarea gravă a contractului ca rezultat al neexecutării obligațiilor sale contractuale;

f) are loc orice modificare organizațională care implică o schimbare cu privire la personalitatea juridică, natura sau controlul furnizorului, cu excepția situației în care asemenea modificări sunt înregistrate într-un act adițional la prezentul contract;

g) apariția oricărei alte incapacități legale care să împiedice executarea prezentului contract;

h) furnizorul nu poate furniza garanțiile sau asigurările solicitate, sau persoana care furnizează garanția sau asigurarea nu este în măsură să își îndeplinească angajamentele.

22.4. Dacă achizitorul reziliază prezentul contract, va fi îndreptățit să recupereze de la furnizor fără a renunța la celelalte acțiuni la care este îndreptățit în baza prezentului contract, orice pierdere sau prejudiciu suferit.

22.5. Rezilierea nu va afecta niciun alt drept al achizitorului sau al furnizorului dobândit anterior acesteia în temeiul prezentului contract.

22.6. În urma notificării achizitorului, în termen de 5 zile, furnizorul poate rezilia prezentul contract dacă achizitorul nu își îndeplinește obligația de plată către furnizor a sumelor datorate acestuia în baza oricărei certificări din partea achizitorului, după expirarea termenului limită de plată prevăzut în prezentul contract.

22.7. Contractul poate înceta în cazul denunțării unilaterale de către achizitor, cu respectarea unui termen de preaviz de 10 zile.

23. Cesiunea

23.1. În prezentul contract este permisă cesiunea drepturilor și obligațiilor născute din acest Contract, cu acordul prealabil al Achizitorului .

23.2 Contractantul are obligația de a nu transfera total sau parțial obligațiile sale asumate prin Contract, fără să obțină, în prealabil, acordul scris al Achizitorului.

23.3. Cesiunea nu va exonera furnizorul de nicio responsabilitate privind garanția sau orice alte obligații asumate prin contract.

24. Confidențialitatea și conflictul de interese

24.1. Părțile se obligă să trateze toate informațiile și documentațiile de care au luat cunoștința în timpul negocierii și derulării prezentului Contract ca informații confidențiale și se obligă să nu le divulge unei terțe persoane. În cazul în care oricare dintre Părțile contractuale încalcă prezenta clauză, Partea în culpa se obligă să acopere integral prejudiciul cauzat celeilalte Părți.

24.2. Obligația de confidențialitate prevăzută mai sus este valabilă atât pe durata Contractului, cât și timp de 2 (doi) ani de la data încetării acestuia, indiferent de cauza încetării Contractului.

45.3. Obligațiile de mai sus nu subzista în cazul în care datele, informațiile sau documentele au intrat în domeniul public fără vina vreunei Părți sau când pentru oricare dintre Părți exista o obligație legală de dezvăluire.

25. PROTECȚIA DATELOR CU CARACTER PERSONAL

„Date Personale” înseamnă orice informații privind o persoană fizică identificată sau identificabilă; O persoană fizică identificabilă este o persoană care poate fi identificată, direct sau indirect, în special prin referire la un element de identificare, cum ar fi un nume, un număr de identificare, date de localizare, un identificator online, sau la unul sau mai multe elemente specifice, proprii identității sale fizice, fiziologice, genetice, psihice, economice, culturale sau sociale.

25.1. În cazul în care Părțile transmit sau pun la dispoziția celeilalte Părți orice Date Personale, acestea se obligă să proceseze respectivele Date Personale în conformitate cu legislația în vigoare și aplicabilă, inclusiv cu Regulamentul UE privind protecția persoanelor fizice în ceea ce privește prelucrarea datelor cu caracter personal și privind libera circulație a acestor date (“Regulamentul UE 2016/679”), orice norme, regulamente, ordine și standarde, astfel cum acestea pot fi modificate periodic.

25.2. Părțile declară și se obligă să ia toate măsurile de precauție rezonabile pentru a asigura securitatea și prevenirea oricăror distrugerii, pierderi, modificări, dezvăluiri, achiziții sau accesări ilegale sau neautorizate cu privire la Datele Personale. Cu toate acestea, în cazul în care Datele Personale furnizate de către Părți au fost accesate sau obținute de o persoană neautorizată, Părțile vor notifica imediat cealaltă Parte cu privire la un astfel de incident și vor coopera în vederea luării oricăror măsuri considerate necesare pentru atenuarea oricărei pierderi sau daune provocate de un astfel de acces neautorizat.

25.3. Părțile vor lua toate măsurile rezonabile și necesare pentru a asigura ca toți angajații, agenții, partenerii și subcontractanții acestora respectă aceste clauze ori de câte ori prelucrează orice Date Personale ca parte a acestui Contract.

26.4. Furnizorul va lua toate măsurile necesare pentru a preveni ori stopa orice situație care ar putea compromite executarea obiectivă și imparțială a contractului.

Conflictele de interese, astfel cum sunt acestea definite în contract, pot apărea în mod special ca rezultat al intereselor economice, afinităților, legăturilor de rudenie ori afinitate, sau al oricăror alte legături ori comune. Orice conflict de interese apărut în timpul executării contractului trebuie notificat în scris achizitorului fără întârziere.

25.5. Achizitorul își rezervă dreptul de a verifica dacă măsurile luate sunt corespunzătoare și poate solicita măsuri suplimentare dacă este necesar. Contractantul se va asigura că personalul său, salariat sau contractat de el, inclusiv conducerea și salariații din teritoriu, nu se află într-o situație care ar putea genera un conflict de interese. Contractantul va înlocui, imediat și fără vreo compensație din partea achizitorului, orice membru al personalului său salariat ori contractat, inclusiv conducerea ori salariații din teritoriu, care se regăsește într-o astfel de situație.

25.6. Furnizorul se va abține de la a stabili orice contact care ar putea să-i compromită independența ori pe cea a personalului său, salariat sau contractat, inclusiv conducerea și salariații din teritoriu.

Când contractantul nu își menține independența, achizitorul, fără afectarea dreptului acestuia de a obține repararea prejudiciului ce i-a fost cauzat ca urmare a situației de conflict de interese, va putea decide încetarea de drept și cu efect imediat a contractului.

26. Forța majoră

26.1. Forța majoră este constatată de o autoritate competentă.

26.2. Forța majoră exonerează părțile contractante de îndeplinirea obligațiilor asumate prin prezentul contract, pe toată perioada în care aceasta acționează.

26.3. Îndeplinirea contractului va fi suspendată în perioada de acțiune a forței majore, dar fără a prejudicia drepturile ce li se cuveneau părților până la apariția acesteia.

26.4. Partea contractantă care invocă forța majoră are obligația de a notifica celeilalte părți, imediat și în mod complet, producerea acesteia și să ia orice măsuri care îi stau la dispoziție în vederea limitării consecințelor.

26.5. Dacă forța majoră acționează sau se estimează că va acționa o perioadă mai mare de 6 luni, fiecare parte va avea dreptul să notifice celeilalte părți încetarea de plin drept a prezentului contract, fără ca vreuna dintre părți să poată pretinde celeilalte daune-interese.

27. Soluționarea litigiilor

27.1. Achizitorul și furnizorul vor depune toate eforturile pentru a rezolva pe cale amiabilă, prin tratative directe, orice neînțelegere sau dispută care se poate ivi între ei în cadrul sau în legătură cu îndeplinirea contractului.

27.2. Dacă, după 15 de zile de la începerea acestor tratative, achizitorul și furnizorul nu reușesc să rezolve în mod amiabil o divergență contractuală, fiecare poate solicita ca disputa să se soluționeze de către instanțele judecătorești din raza județului achizitorului.

28. Limba care guvernează contractul

28.1. Limba care guvernează contractul este limba română.

29. Comunicări

29.1. (1) Orice comunicare între părți, referitoare la îndeplinirea prezentului contract, trebuie să fie transmisă în scris.

(2) Orice document scris trebuie înregistrat atât în momentul transmiterii, cât și în momentul primirii.

29.2. Comunicările dintre părți se pot face și prin telefon, fax sau e-mail, cu condiția confirmării în scris a primirii comunicării.

30. Legea aplicabilă contractului

30.1. Contractul va fi interpretat conform legilor din România.

31. Prevederi finale

31.1. Prevederile contractuale referitoare la același aspect dar tratate în cuprinsul unor articole distincte din contract, vor fi complet definite prin cumularea prevederilor respectivelor articole.

31.2 (1) Părțile contractante au obligația de a numi și de a-și comunica reciproc, în cel mai scurt timp de la semnarea contractului, numele persoanelor specializate/responsabililor de contract, pentru a facilita buna derulare și rezolvare, în timp util, a tuturor problemelor impuse în derularea contractului.

(2) În conformitate cu art. 161 al. 1 lit. (a) din HG 394/2016, derulatorul contractului are obligația ca în termen de 14 zile de la data finalizării livrării produselor care fac obiectul contractului de mai sus, și suplimentar, în termen de 14 zile de la data expirării perioadei de garanție a produselor în cauză, să întocmească în doua (2) exemplare un document constatator care să conțină informații referitoare la îndeplinirea obligațiilor contractuale de către contractant și la eventualele prejudicii. Un exemplar îl veți transmite către contractant și un exemplar – în original - va fi transmis către Serviciul Comercial (un exemplar face parte din dosarul achiziției sectoriale).

Problemele apărute în perioada de derulare a contractului se vor rezolva cu reprezentanții derulatorului, iar orice modificare a prevederilor contractuale va fi soluționată prin act adițional perfectat între semnatarii prezentului contract.

31.3 Orice schimbare de adresa a uneia din părțile contractante va fi comunicată în termen de maxim 24 ore partenerului de contract.

31.4 Contractul conține 10 pagini și a fost întocmit în doua exemplare în original, având valoare juridică egală, din care un exemplar la achizitor și un exemplar la furnizor.

SOCIETATEA ELECTROCENTRALE CRAIOVA SA,

Entitate Contractanta

Societatea ELECTROCENTRALE CRAIOVA SA,

De acord cu proiectul de contract,

SC

Director Tehnic,

Stefan DINCA

Comp. Comercial

Verona DAURI

Lista de cantitati si specificatii tehnice

Nr. crt.	Denumire	Caracteristici tehnice	UM	Cantitate	Preț unitar fără TVA (lei)	Valoare fără TVA (lei)
1	Motoreductor cilindric tip SK 6282 AG SH -160LP/4TF turație ieșire 56 rot/min montaj M6	conform Anexa nr.2 din caietul de sarcini	buc	2		
2	Motoreductor cilindric tip SK 6282 AG SH -160LP/4TF turație ieșire 64 rot/min montaj M1	conform Anexa nr.2 din caietul de sarcini	buc	2		
	TOTAL					